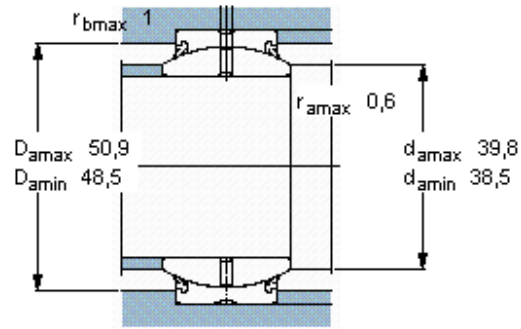
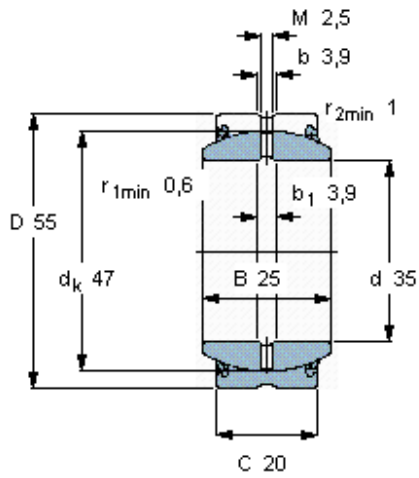


Radiální kloubová ložiska vyžadující domazávání, ocel/ocel

| Základní rozměry | | | | Úhel sklonu | Základní hodnoty zatížení | | Označení |
|------------------|----|----|----|-------------|---------------------------|----------------|---------------------|
| d | D | B | C | | dynamické C | statické C0 | |
| mm | | | | ° | kN | | - |
| 35 | 55 | 25 | 20 | 6 | 80 | 400 | GE 35 ES-2RS |



Faktor specifického zatížení

K 100

Konstanta materiálu

K_M 330